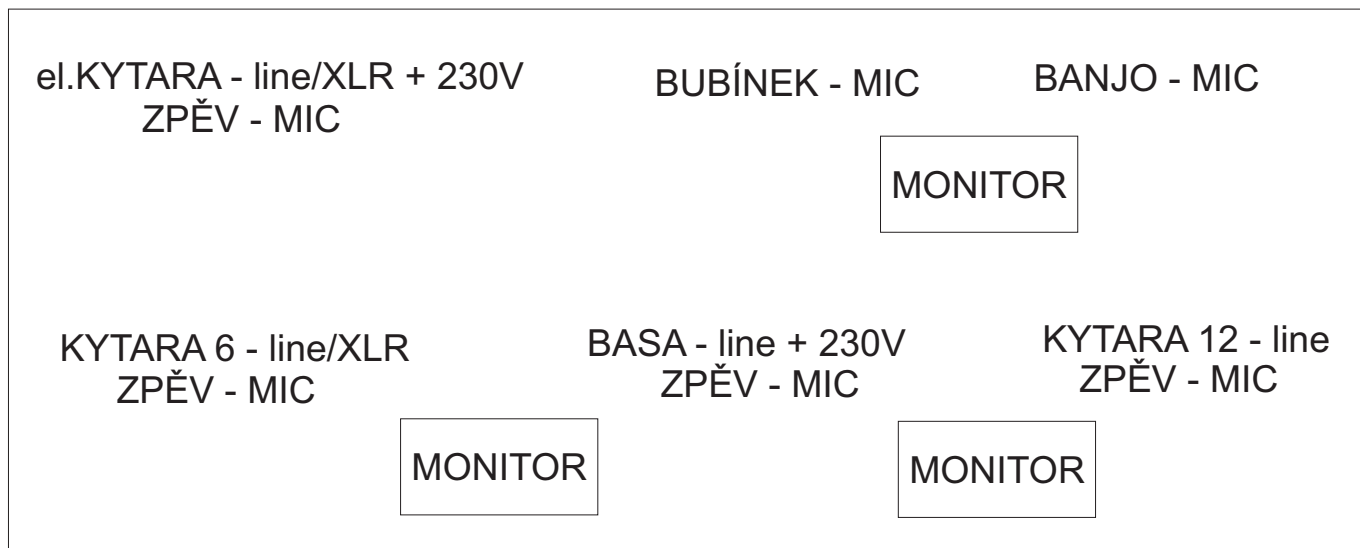


RACHOT BANDA - stage plan



Technické požadavky

Většinou kapela jezdíme s vlastním zvukem a to potom stačí:

- zásuvka 230V/16A na pódiu
- přiměřené osvětlení pódia
- nutné přiměřené zastřešení pódia při hraní venku
- přístup na místo hraní min. 1 hodinu před začátkem hraní

POZOR! Výkon vlastní aparatury kapely je omezený, na opravdu velké sály a venkovní akce nestačí. Toto je potřeba s kapelou individuálně projednat.

Pokud se má hrát bez vlastního ozvučení (festivaly, přehlídky apod.):

6ti strunná kytara:

- 1x zpěvový mikrofon
- 1x jack nebo XLR linka

elektrická kytara:

- 1x zpěvový mikrofon
- 1x jack nebo XLR link
- 1x síťová zásuvka 230V

bubínek:

- 1x nástrojový mikrofon

12ti strunná kytara:

- 1x zpěvový mikrofon
- 1x jack linka

basa:

- 1x zpěvový mikrofon
- 1x jack linka
- 1x síťová zásuvka 230V

odposlechy:

- 2x nebo 3x odposlechová bedna
- minimálně 2, optimálně 3 nezávislé cesty

banjo:

- 1x nástrojový mikrofon

další požadavky: vlídné zacházení

kontakt: Pavel Matejka - 604 732 107 anebó Martin Holan - 602 385 427

web: www.rachotbanda.com